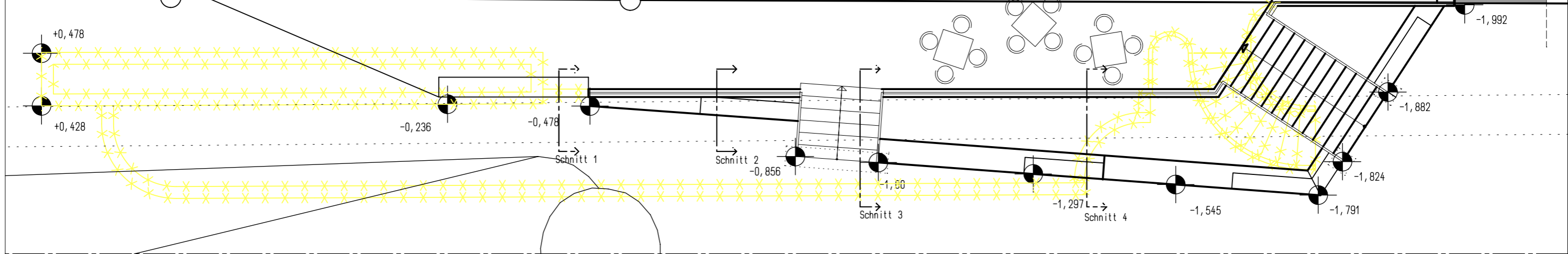
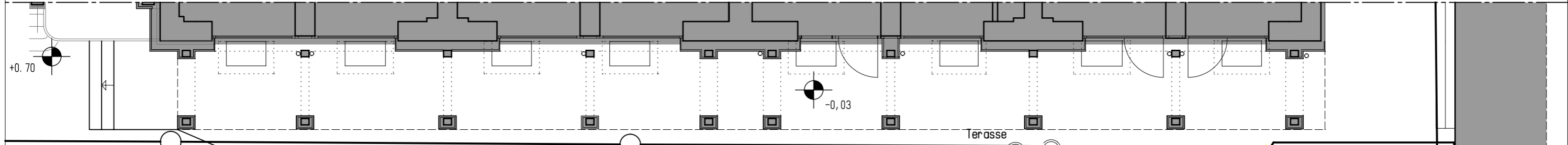
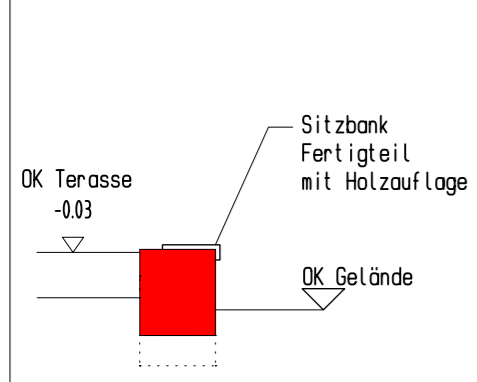


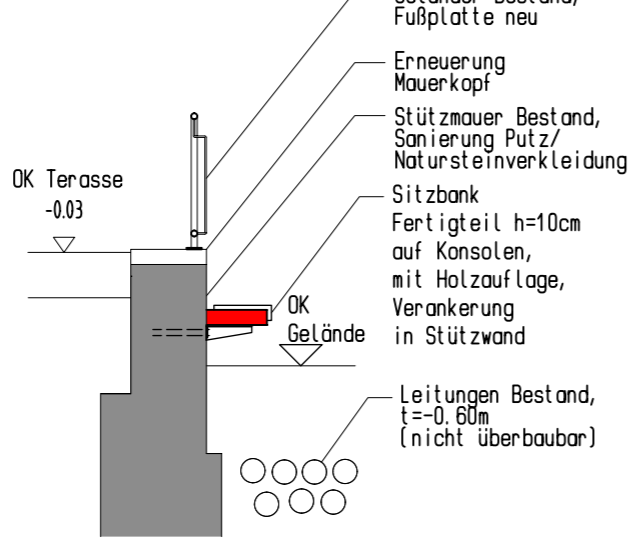
Ansicht M1:100



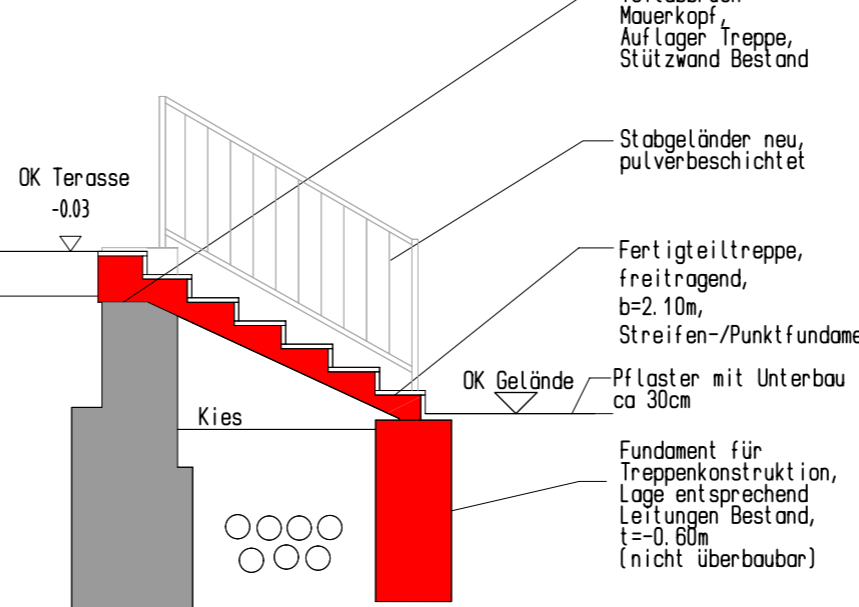
Schnitt 1 M1:50:



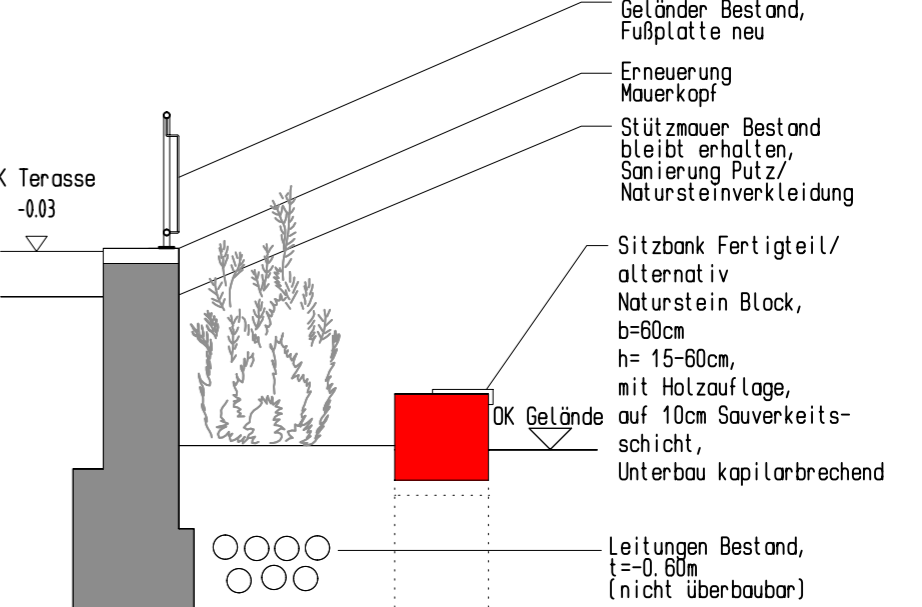
Schnitt 2:



Schnitt 3:



Schnitt 4:



ENTWURF AUSSENANLAGE BAHNHOFSTRASSE 26 - 08525 PLAUEN

M 1:50/100 - 07.11.2014

Planungs- und Ingenieurbüro EGER, BEER & PARTNER | Schildstraße 37 | 08525 Plauen | Deutschland  
Tel +49 (0) 3741 / 14 95 - 0 | Fax +49 (0) 3741 / 14 95 - 14 | e-bup@t-online.de | www.e-bup.de

**EGER · BEER & PARTNER**

PLANUNGS- UND INGENIEURBÜRO  
EGER · RICHTER · SACHS GbR

H/B = 297 / 420 (0.12m<sup>2</sup>)